

Avfuktare Recusorb

# RL-71R,-71R ICE, -71LR



Avfuktningsskapacitet vid 20°C / 60%RF

**13-17 kg/h**

Torrluftflöde

**2500 - 3200 m<sup>3</sup>/h**

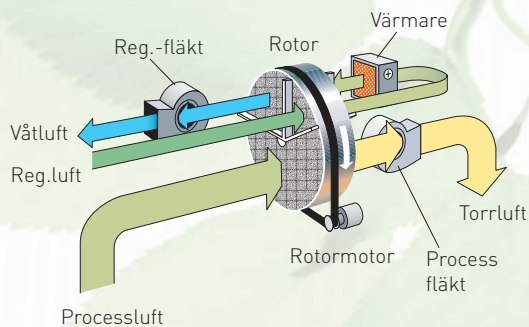
- Utmärkta resultat i alla klimat
- Kanalanslutningar
- Rostfritt chassi
- Inbyggd värmeåtervinning
- Tvättbar rotor
- Möjliga inbyggda tillbehör:
  - Frekvensomvandlare
  - M5 och F7 filter
  - Linjär styrning av värmaren
  - Kondensisolering



Utsnitt ur en avfuktarrotor från Seibu Giken. Tack vare de många kanalerna i D-Max rotorn tas fukten upp extra effektivt!

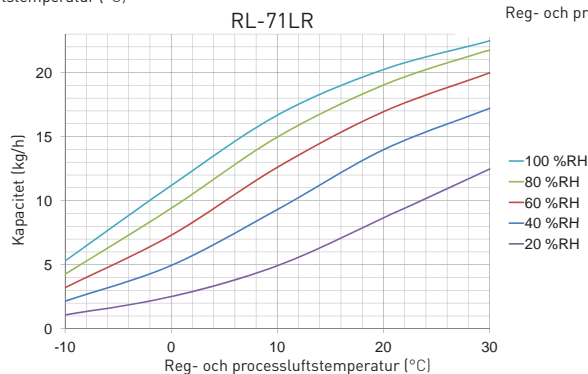
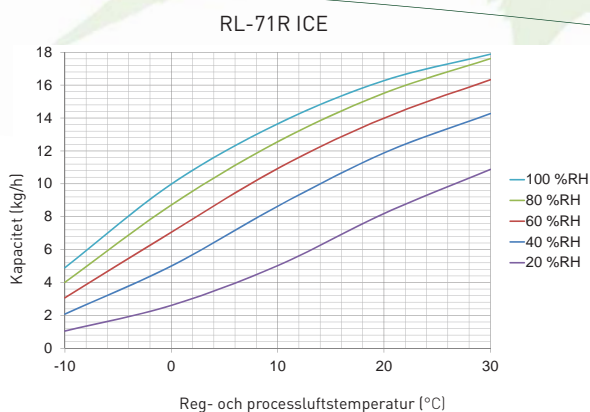
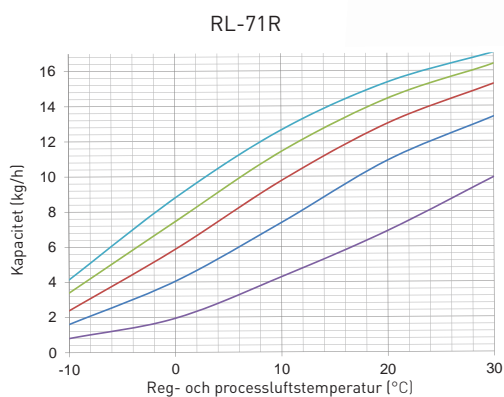
# TEKNISKA DATA

Avfuktarmodell	RL - 71R	RL-71R ICE	RL-71LR
Nominell kapacitet <sup>1</sup> (kg/h)	13	14	17
Torrluftflöde <sup>2</sup> (m <sup>3</sup> /h)	2500	3000	3200
Vid externt statiskt tryck (Pa)	400	400	200
Våtluftflöde <sup>3</sup> (m <sup>3</sup> /h)	800	800	1000
Vid externt statiskt tryck (Pa)	300	300	200
Värmareffekt (kW)	17	17	24
Anslutningseffekt (kW)	20,3	21,1	28,1
Avsäkring 3 x 230 /400V 50Hz (A)	50	50	63
Vikt (kg)	190	195	196

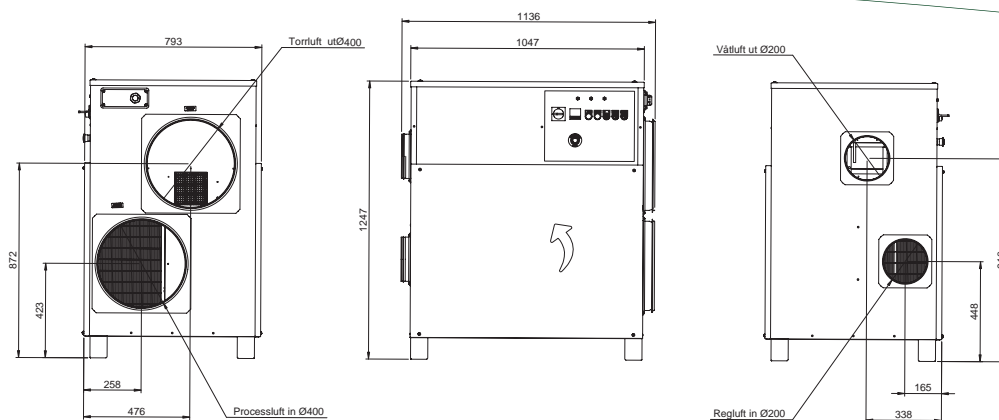


- <sup>1</sup> Gäller vid 20°C / 60% RF. Se nedanstående diagram för andra fall.
- <sup>2</sup> Luftflöde vid densitet 1,20 kg/m<sup>3</sup>.
- <sup>3</sup> I standardutförande är aggregatet utrustat med elvärmare, ångbatteri finns som tillval.

# KORREKTIONSDIAGRAM



# DIMENSIONER



Rätten till ändringar utan föregående meddelande förbehålls. Installationsritning finns att ladda ner från [www.dst-sg.com](http://www.dst-sg.com)

Seibu Giken DST AB

Avestagatan 33 | SE-163 53 Spånga, Sverige

Tel +46 8 445 77 20 | Fax +46 8 445 77 39

[www.dst-sg.com](http://www.dst-sg.com) | [info@dst-sg.com](mailto:info@dst-sg.com)